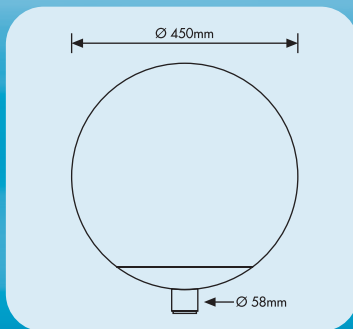




Luminaria modelo

**Milán**

Ref-L 450



Características:

Luminaria decorativa compuesta por difusor superior inyectado en policarbonato negro y difusor inferior inyectado en policarbonato opal. Diámetro exterior 450 mm base en policarbonato con anclaje a columna diámetro 59 mm.

Lámparas: potencias VM-250W máximo VSAP - 100W máximo.

Protección: índice de protección IP - 64 IK09 clase I

Equipo eléctrico: alojamiento dentro de la luminaria.

Diseño: diseñada especialmente para evitar la contaminación lumínica ya que no permite la emisión de rayos ultravioleta al espacio.

Altura de montaje: 3000 mm a 6000 mm.



Actual  
clásico  
Moderno